

Ex p Slot-Printer

APEX (SILAS) Pressurized Cabinet



In vielen explosionsgefährdeten Bereichen ist es notwendig, Produkte mit Typenschildern, Chargenkennzeichnungen oder Logistiketiketten zu versehen. Um den Prozessablauf zu optimieren, ist es oft notwendig, innerhalb dieser Bereiche zu drucken.

Dies ist mit dem BARTEC Etikettendrucker direkt in ATEX / IECEx Zone 1 oder Zone 2 möglich. Der Drucker, basierend auf einem ZEBRA ZT111, ist durch die Ex Schutzart Überdruckkapselung geschützt.

Anwendungsbereiche

- Laborbereiche
- Kennzeichnung
- Qualitätskontrolle
- Logistik
- Produktidentifikation

Vorteile

- Schnittstellen in Ethernet (Standard), USB oder RS232 (auf Anfrage)
- Drucken in Zone 1 oder Zone 2
- Einfache Bedienung
- Vollständige Kompatibilität mit ZEBRA ZT111 Applikationen
- Standardisierte Lösung von Stange

Technische Daten

Explosionsschutz für Typ 07-3704-2222900*

| | |
|---------------------|---------------------------|
| ATEX Kennzeichnung | Ex II 2G Ex pxb IIC T4 Gb |
| Zertifizierung | BVS 20 ATEX E060X |
| IECEX Kennzeichnung | Ex pxb IIC T4 Gb |
| Zertifizierung | IECEX BVS 20.0048X |

Explosionsschutz für Typ A7-3704-2122900*

| | |
|---------------------|---------------------------|
| ATEX Kennzeichnung | Ex II 3G Ex pzc IIC T4 Gc |
| Zertifizierung | BVS 20 ATEX E061X |
| IECEX Kennzeichnung | Ex pzc IIC T4 Gc |
| Zertifizierung | IECEX BVS 20.0048X |

Umgebungsbedingungen

| | |
|---------------------|--------------------------------|
| Umgebungstemperatur | +5 °C bis +40 °C |
| Luftfeuchtigkeit | 20% - 85%, nicht kondensierend |

Elektrische Daten

| | |
|---------------------|---------------------------|
| Spannungsversorgung | 100 bis 230 Vac, +/- 10 % |
| Frequenz | 49 -61 Hz |
| Strom | < 5 A |

Mechanische Daten

| | |
|-----------------|----------------------|
| Struktur | Slot-Printer Gehäuse |
| Gehäusematerial | Edelstahl V4A |
| IP-Schutz | IP 44 |
| Aufstellung | freistehend |
| Gewicht | 35 kg |

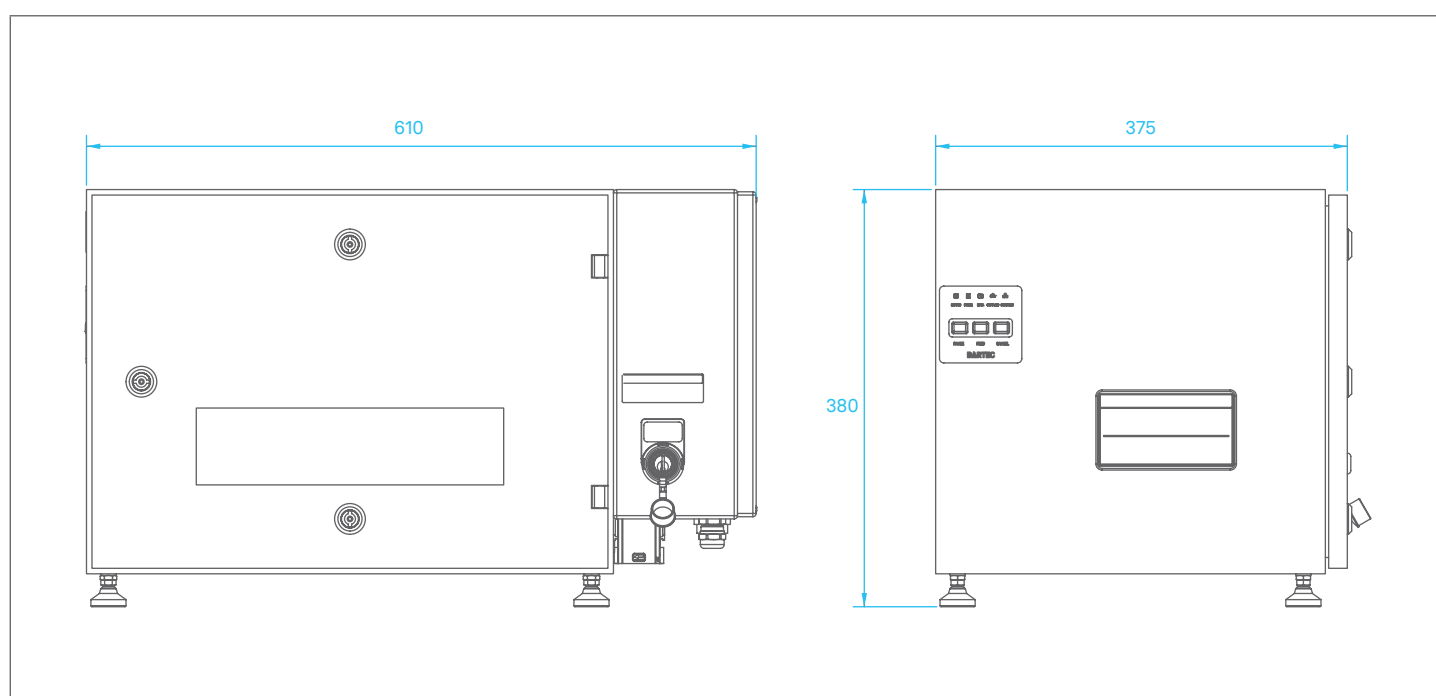
Ex p Daten

| | |
|------------------|---|
| Spülgasmedium | Industrieluft |
| Spülgasvordruck | > 3 bar |
| Spülgasmenge | > 10.000 l/h |
| Reststaubmenge | < 40 µm |
| Restwassergehalt | Taupunkt +3 °C |
| Restölmenge | 1 mg / m³ |
| Spülzeit | < 5 Minuten |
| Druckbereich | |
| Betrieb | 2 mbar |
| Spülen | 15,0 mbar |
| Leckageverluste | < 20 l/min bei eingelegetem Druckmedium |

Druckerdaten

| | |
|----------------------|------------------------------|
| Druckermodell | ZEBRA ZT 111 |
| Interner Speicher | 256 MB |
| Flash-Speicher | 256 MB |
| Schnittstelle | Ethernet, USB oder RS232 |
| Max. Auflösung | 203 DPI oder 300 DPI |
| Druckmethode | Thermodirekt, Thermotransfer |
| Max. Druckbreite | 104 mm |
| Druckgeschwindigkeit | 152 mm / sec. |
| Farbandlänge | 300 m |
| Farbandbreite | 110 mm |
| Max. Etikettenbreite | 114 mm |
| Max. Etikettenlänge | 0,991 m |
| Etikettenstärke | 0,076 – 0,25 mm |

Abmessungen



Bestellangaben für Ex p Slot-Printer Zone 1

0 7 - 3 7 0 4 - 2 2 2 2 / 9 0 0 *

A

A Ausführung
 5 – Schnittstelle LAN, 203 dpi
 4 – Schnittstelle LAN, 300 dpi

Weitere Varianten auf Anfrage

Bestellangaben für Ex p Slot-Printer Zone 2

A 7 - 3 7 0 4 - 2 1 2 2 / 9 0 0 *

A

A Ausführung
 1 – Schnittstelle LAN , 203 dpi
 2 – Schnittstelle LAN, 300 dpi

Weitere Varianten auf Anfrage